



**CASALINI**  
PROFESSIONAL

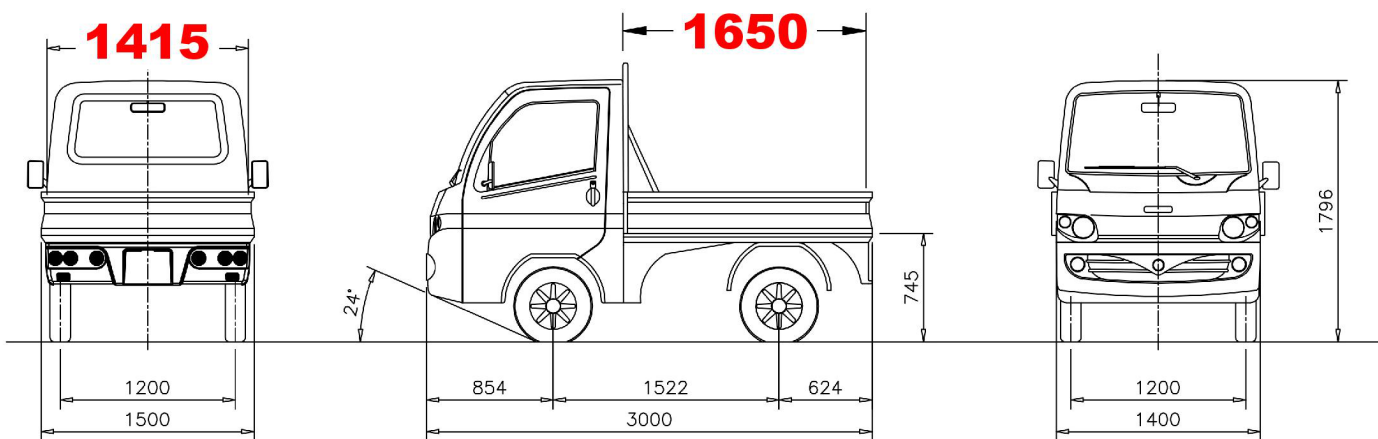


Project Real Bikes

**KERRY +  
KERRY TR**



**KOHLER**  
Engines



**Características Técnicas**

<b>MOTOR</b>	Kohler diesel con dos cilindros en línea. 499cc.
<b>POTENCIA MÁXIMA</b>	6 Kw a 3600 RPM.
<b>TORSIÓN MÁXIMA</b>	24 Nm a 1800 RPM.
<b>TRANSMISIÓN</b>	Automática (CVT).
<b>TRACCIÓN</b>	Tracción trasera.
<b>SISTEMA DE FRENADO</b>	Con doble circuito.
<b>FRENOS</b>	Ø172 discos frontales y Ø160 tambor trasero.
<b>SUSPENSIONES DELANTERAS</b>	Eje con ruedas independientes McPherson's con amortiguadores hidráulicos de doble efecto y muelles helicoidales.
<b>SUSPENSIONES TRASERAS</b>	Eje con ruedas independientes, amortiguadores hidráulicos de doble efecto y muelles helicoidales
<b>SISTEMA ELÉCTRICO</b>	12 V, 600W alternador, 45Ah batería.

<b>DRL</b>	Luces LED.
<b>CUERPO</b>	Resina de poliéster reforzada con fibra de vidrio.
<b>CHASIS</b>	Chasis de acero (de alta resistencia), con tratamiento anticorrosion.
<b>COMBUSTIBLE</b>	Diesel.
<b>CONSUMO</b>	3,6 L/100 km
<b>EMISIONES</b>	CO <sub>2</sub> = 94 gr/km EURO 5
<b>VELOCIDAD</b>	45 km/h
<b>CAPACIDAD DEL TANQUE</b>	Sobre 19L (reserva de 3.8L).
<b>ZONA DE CARGA</b>	Dimensiones 1400 mm x 1650 mm.
<b>RUEDAS</b>	Neumáticos de 13" con llantas de acero y cubierta. Equipación opcional de 14" con llantas de aleación.

	<b>KERRY</b>	<b>KERRY TR</b>
<b>CONFORT Y ACCESORIOS</b>		
COLORES DE SERIE	White (P) (RAL 9003) Red (P) - C8 Anthracite Grey (M) - M368	White (P) (RAL 9003) Red (P) - C8 Anthracite Grey (M) - M368
COLOR OPCIONAL <i>Miami Blue 911 - Sea Blue - British Green - Yellow Honey - Silver - Navy Blue - Black - Orange Pop</i>	■	■
ASIENTOS DE CUERO CON RESPALDO REGULABLE (SOLO DEL LADO DEL CONDUCTOR)	■	■
REVESTIMIENTO PUERTA DE CUERO SINTETICO	■	■
REPOSACABEZAS	■	■
CRISTALES TERMICOS	■	■
ALMACENAJE EN PUERTAS Y COMPARTIMENTO PARA GUANTES EN SALPICADERO	■	■
ESPEJOS LATERALES AJUSTABLES	■	■
2 ALTAVOCES DE 110W	■	■
CD/MP3 RADIO, PUERTO USB PARA IPOD Y IPHONE	■	■
CERRADURA DE PUERTA ELECTRICA CON CONTROL REMOTO	■	■
MANDO A DISTANCIA DE REPUESTO	■	■
PARASOL IZQUIERDO CON PORTADOCUMENTOS Y DERECHO CON CRISTAL DE CORTESIA	■	■
ALFOMBRILLAS	■	■
ELEVALUNAS ELECTRICO	■	■
RED DE ALMACENAMIENTO PARA DOCUMENTOS - DETRAS DEL ASIENTO DEL CONDUCTOR	■	■
<b>SEGURIDAD</b>		
FRENOS DE DISCO DELANTEROS Y FRENOS DE TAMBOR TRASEROS	■	■
LIMPIAPARABRISAS CON DOS VELOCIDADES + INTERMITENCIA	■	■
LAVAPARABRISAS ELECTRICO	■	■
LUCES ANTINEBLA DELANTERAS	■	■
CINTURONES DE SEGURIDAD	■	■
ASA DE PASAJERO	■	■
SENSOR DE PARKING TRASERO (4 SENSORES)	■	■
LUZ ANTINEBLA TRASERA Y LUZ DE MARCHA ATRAS	■	■
LUCES LED DIURNAS	■	■
<b>EQUIPAMIENTOS</b>		
GANCHO DELANTERO	■	■
13" RUEDA DE REPUESTO Y GATO	■	■
13" LLANTAS DE HIERRO CON TAPACUBOS	■	■
14" LLANTAS DE ALUMINIO	■	■
LLAVE TAPON DE GASOLINA	■	■
FAROS DELANTEROS CON 4 LUCES HALOGENAS	■	■
<b>EQUIPAMIENTO ESPECIAL</b>		
AMORTIGUADOR TRASERO PARA CARGAS ELEVADAS	■	■
REJILLA DE PROTECCION CABINA	■	■
LONA INFERIOR	■	■
LONA INFERIOR, CON HIDRAULICOS	■	■
LONA CON ABERTURA TRASERA , ALTURA 1.20M	■	■
CAPOTINA DE FIBRA DESMONTABLE	■	■
CAJA BASCULANTE CON REJILLA DE PROTECCION	■	-
EXTENSION DE LATERALES	■	■
ENGANCHE TRASERO	-	■
CAJA HERRAMIENTAS	■	■

<sup>1</sup> AMORTIGUADORES TRASEROS PARA CARGAS PESADAS INCLUIDO

■ Equipamiento de serie ■ Extras con suplemento - No provisto



El equipamiento de cada modelo descrito se puede modificar de acuerdo con las necesidades legales o del mercado.

Casalini s.r.l. puede cambiar en cualquier momento la información aquí indicada por motivos técnicos o comerciales.